

Beznapěťový a bezdrátový relé modul AR11 Pro kinematické ovladače IK02 433Mhz

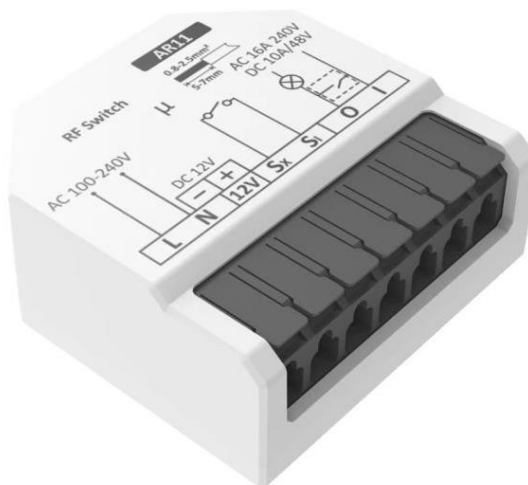


POPIS

AR11 je podmínkový elektronický spínač vhodný do elektroinstalačních krabic, nebo pod domovní vypínač.

Používá se v kombinaci s bez-bateriovými, kinematickými, bezdrátovými ovladači IK02. Velikou předností je možnost volby napájecího napětí (jestli z elektrické sítě 230V, nebo 12V DC) a bezpotenciálový spínací kontakt relé, který umožňuje ovládat spotřebič nezávisle a na odlišné napětí.

Modul má možnost připojení externího drátového tlačítka pro přímé ovládání a může se tak zapojit přímo pod domovní spínač třeba schodišťových světel (spínač musí být bez aretace).



SPECIFIKACE

Napájecí napětí:	100-240V AC nebo 12V DC	Maximální spínací proud a napětí:	16A 250VAC 10A 48V
Pracovní frekvence bezdrátového přijímače:	433Mhz (speciální modulace IK02)	Spínací kontakt:	1xNO bezpotenciálový
Stupeň krytí:	IP20	Teplotní odolnost:	-20 ~ 40°C
Rozměry:	42x42x16,5mm	Terminály:	bezšroubové svorkovnice
Hmotnost:	41g	Průřezy kabelů:	0,8 - 2,5mm ²



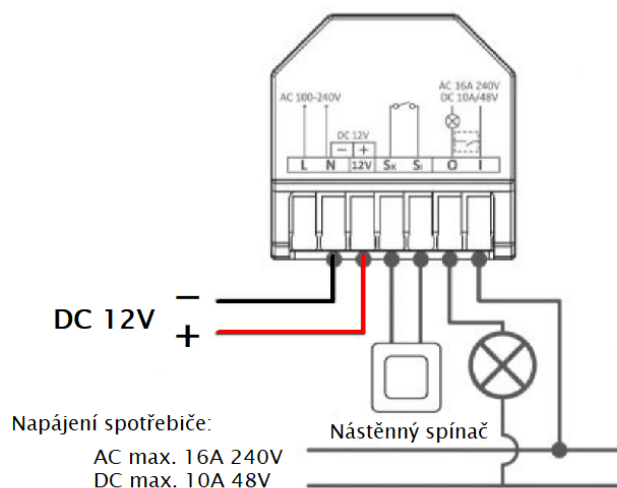
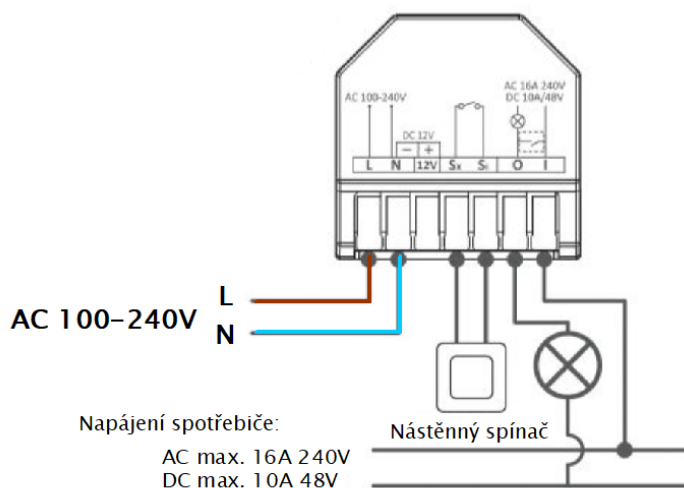
ZAPOJENÍ

Modul je možné napájet z obvodu střídavého napětí, nebo na napájecí napětí 12 DC.

Před instalací vždy vypněte hlavní vypínač jak obvodu napájení tak připojeného spotřebiče. K modulu nepřipojujte napájení z elektrické sítě a napájení z 12V společně, je možné volit pouze mezi jedním a druhým zapojením. Instalaci proveďte podle jednoho z následujících nákrešů:

Zapojení do obvodu střídavého napětí:

Zapojení do obvodu stejnosměrného napětí:



POSTUP PÁROVÁNÍ

Modul je možné spárovat pouze s podporovanými bezdrátovými ovladači 433MHz IK02 se speciální modulací. S běžnými 433MHz ovladači modul nefunguje.

1. možnost: Podržte tlačítko **Prog.** na zadní straně modulu po dobu 3-6s. Rozbliká se červená kontrolka. Stiskněte spínač dálkového ovladače IK02.
2. možnost: Pětkrát po sobě odpojte a připojte modul od napájení a naposledy jej nechte připojený. Rozbliká se červená kontrolka. Stiskněte spínač dálkového ovladače IK02.

Všechny funkce tlačítka Prog.:

Krátké stisknutí	- aktivuje/deaktivuje spínací kontakt (bliká/svítí zelená)
podržení do 3s	- žádná volba programu (svítí červená kontrolka)
Podržení 3-6s	- režim pro párování s tlačítkem IK02 (bliká červená)
Podržení 6-9s	- Wifi - nedostupné u tohoto modelu (rychle bliká červená)
Podržení 9-12s	- režim odstranění spárovaného tlačítka (bliká červená a zelená)
Podržení 12-15s	- zrušení volby programu (svítí červená)
Podržení 15s a déle	- RESET zařízení a obnova továrního nastavení (bliká žlutozelná)